

Interrupor bipolar

[Ver producto](#)



77,86€ - 85,33€

A petición del cliente se puede suministrar con interruptor.

Referencia: 5199/1 y 5199/2

Entradas de cable:

☐5199/1: 1 entrada de cable

☐5199/2: 2 entradas de cable

Material: latón.

IP: 56

Peso:

☐5199/1: 760 gr

☐5199/2: 850 gr

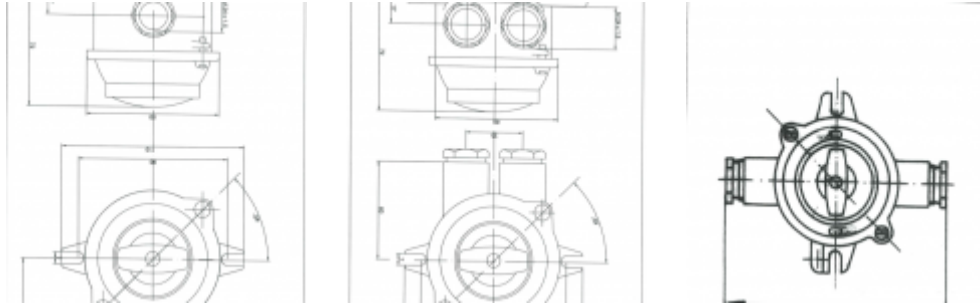
Preense: M-24 x 150

Mateo Miletich

Fabrica de material eléctrico estanco

Cable: 14 mm

Variaciones disponibles: [Dos entradas para cable de M-24] [Una entrada]



SKU: 5.199/1

Categoría: [Bases de enchufes](#)

Información adicional

Modelo: Una entrada, Dos entradas para cable de M-24