

Small porthole, incandescent lamp up to 40W

[Ver producto](#)



0,00€

Reference: 51/1 and 51/2

Material: brass and glass.

Weight:

51/1: 1470 gr

51/2: 1500 gr

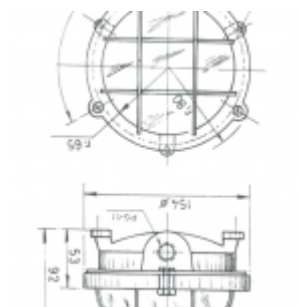
Cable: 8 mm

Cable entries:

51/1: 1 cable entry

51/2: 2 cable entries

Press: PG-11



SKU: 51/1

Categoría: [Ojos de Buey](#)

Información adicional

Cable: Dos entradas cable tipo PG-11, Una entrada para cable de M-24