

Small porthole, incandescent lamp up to 100W

[Ver producto](#)



0,00€

Reference: 5110/1 y 5110/2

Material: brass and glass.

Weight:

5110/1: 2650 gr

51/2: 1500 gr

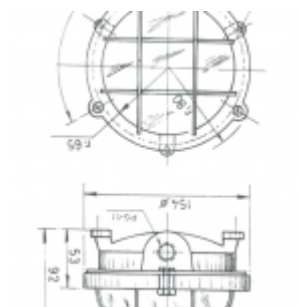
Cable: 14 mm

Cable entries:

5110/1: 1 cable entry

5110/2: 2 cable entries

Press: M-24 x 150



SKU: 5.110/1

Categoría: [Ojos de Buey](#)

Información adicional

Cable: Una entrada para cable de M-24, Dos entradas para cable de M-24