

Lámpara de señales morse

[Ver producto](#)



219,09€

Referencia: 135

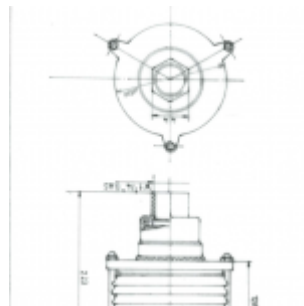
Material: latón y vidrio.

Peso: 2850 gr

Preense: M-24 x 150

Cable: 8 mm

[Añadir al carrito](#)



Mateo Miletich

Fabrica de material eléctrico estanco

SKU: 135

Categoría: [Fabricados especiales](#)