

Farol, simple óptica

[Ver producto](#)



0,00€

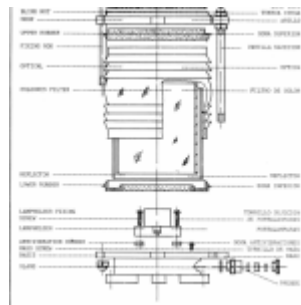
Material: latón y lente de vidrio fresnel.

Peso: 3000 gr

Cable: 8 mm

Voltaje: 24 v y 220 v

[Añadir al carrito](#)



Mateo Miletich

Fabrica de material eléctrico estanco

Categoría: [Luces de navegación](#)